



PUMPEN

**IDEAL FÜR ANWENDUNGEN MIT
HOHEN DURCHFLUSSMENGEN UND
NIEDRIGEN FÖRDERHÖHEN**

BETONSPIRALPUMPE

ANDRITZ

ENGINEERED SUCCESS

ANDRITZ Pumpen für Ihre Industrien



Wasser



Zellstoff &
Papier



Nahrungs-
mittel



Bergbau



Energie



Andere
Industrien

ANDRITZ entwickelt und fertigt qualitativ hochwertige Pumpen nach Maß für verschiedene Branchen. Wir liefern Pumpen für diverse Wasser- und Abwasseranwendungen. ANDRITZ Pumpen sind weltweit erfolgreich im Einsatz, zum Beispiel in der Wasserwirtschaft, Abwasserentsorgung, sowie großen Infrastrukturprojekten für die Bewässerung, Entsalzung und für Trinkwasser- und industrielle Wasserversorgung.

Tausende von ANDRITZ Unterwassermotoren und Pumpen arbeiten in Minen auf der ganzen Welt unter härtesten Bedingungen in Wassermanagement und Notfallentwässerung, einschließlich den größten Unterwasserentwässerungspumpen der Welt. Als Anlagenlieferant für die Zellstoff- und Papierindustrie bietet ANDRITZ ein komplettes Pumpenprogramm. Unser Produktportfolio umfasst zum Beispiel Mittelkonsistenzpumpen mit einem innovativen Faser-Trennsystem, sowie Stoffauflaufpumpen mit Wirkungsgrade von über 90% und besonders geringer Pulsation.

Zudem liefern wir leistungsstarke und zuverlässige Pumpen für Lebensmittelanwendungen wie Proteine, Milchprodukte oder Getränke und ein komplettes Pumpenprogramm für die gesamte Zucker- und Stärkeindustrie. Zur Abrundung des Portfolios sorgen ANDRITZ Kleinwasserkraftwerke und Pumpen als Turbinen, die sowohl für den privaten als auch den kommunalen Bereich sowie für Industrie- und Gewerbeanlagen einsetzbar sind, für eine wirtschaftliche und ökologisch unabhängige Stromerzeugung.

Maßgeschneiderte Premium Pumpentechnologie

Seit über 165 Jahren steht ANDRITZ für Entwicklung und Herstellung von kundenspezifischen Pumpenlösungen auf höchster Ebene. Unsere maßgeschneiderten Großpumpen sind in verschiedenen industriellen Anwendungen weltweit erfolgreich tätig. Sie bieten Robustheit, eine hohe Verschleißfestigkeit und erfüllen höchste Kundenerwartungen in Bezug auf Effizienz, Lebensdauer, Wartungsfreundlichkeit, und Wirtschaftlichkeit. Der hohe Standard von ANDRITZ Pumpen basieren auf jahrzehnte langer Erfahrung in der Entwicklung von hydraulischen Maschinen und umfangreichen Fachwissen. Im Interesse unserer Kunden setzen wir in der Entwicklung und Herstellung von maßgeschneiderten Pumpen keine Grenzen in Bezug auf Größe und Durchflussmenge. Erfahrene Experten unterstützen unsere Kunden bei der Planung, Entwicklung, Installation, Inbetriebnahme und After-Sales Service. Engineering, Design, Materialauswahl und die Herstellung läuft nach definierten Standards. Die Prozesse sind transparent und können angepasst an individuelle Bedürfnisse angepasst werden. Unsere Ziele bei ANDRITZ sind es, erstklassige Produkte und Service zu liefern, um eine nachhaltig Kundenzufriedenheit zu sichern.

ANDRITZ BETONSPIRALPUMPE

Seit 1926 installiert ANDRITZ erfolgreich Kaplan Turbinen weltweit. Die Konstruktionsprinzip von diesen Turbinen und für Betonspiralpumpe ist dasselbe. Beruhend auf jahrelanger Erfahrung und den hohen Anforderungen im Wasserturbinensektor hat ANDRITZ seine Technologie für Betonspiralpumpe angepasst und entwickelte durchdachte Betoniervorgänge, die eine ruhige Durchführung und exakte Ergebnisse erzielen. In technologischer und wirtschaftlicher Hinsicht sind Betonspiralpumpen die beste Lösung, wenn große Wassermengen transportiert werden müssen. Die Betonummantelung hat eine lange Betriebsdauer und ist gegen Erosion sowie Meeres- und Brackwasser resistent. Darüber hinaus sind die Materialkosten gering.

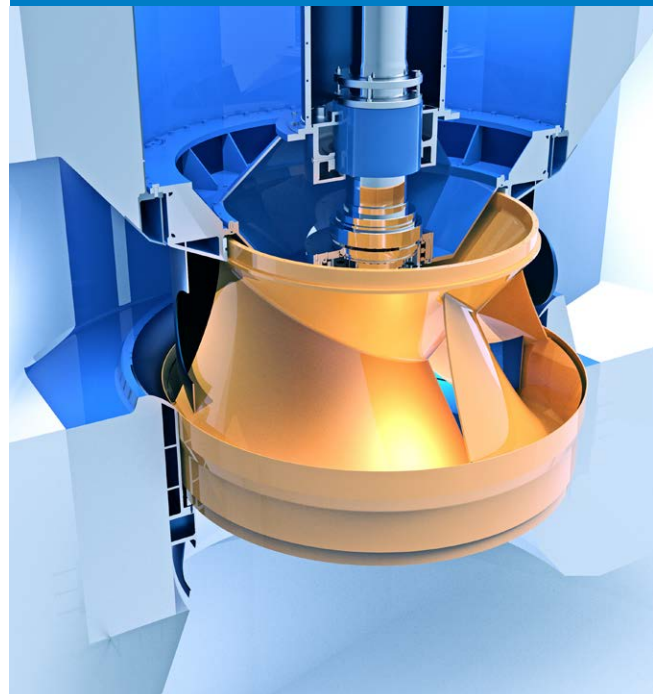
ANWENDUNGSGEBIETE

- Kühlwasserpumpen für Kraftwerke
- Süß- und Meereswassertransport zur Be- und Entwässerung
- Hochwasserschutz
- Trink- und industrielle Nutzwasserversorgung
- Salzwasser-Ansaugpumpe

PRODUKTFAKTEN*:

- Radiales oder halbaxiales Laufrad
- Fördermenge bis zu 50 m³/sec
- Förderhöhe bis zu 40 m
- Leistung bis zu 40 MW
- Höchster Wirkungsgrad

*Diese Werte sind Richtwerte und könnten abhängig von Projektanforderungen abweichen.



Betonspiral- pumpe

PRODUKTVORTEILE

- Individuelle hydraulische Auslegung und Konstruktion des Spiralgehäuses für spezielle Ausgangskennwerte
- Optimale Fördermenge in der Spirale dank der individuellen Form
- Drei Konstruktionsmethoden für Betonspiralpumpen
- IIoT-kompatibel

1 DRUCKLAGER

- an Pumpe, Getriebe oder Motor

2 PIT LINER

3 TRAGLAGER

4 GLEITRINGDICHTUNG

5 HYDRAULIK

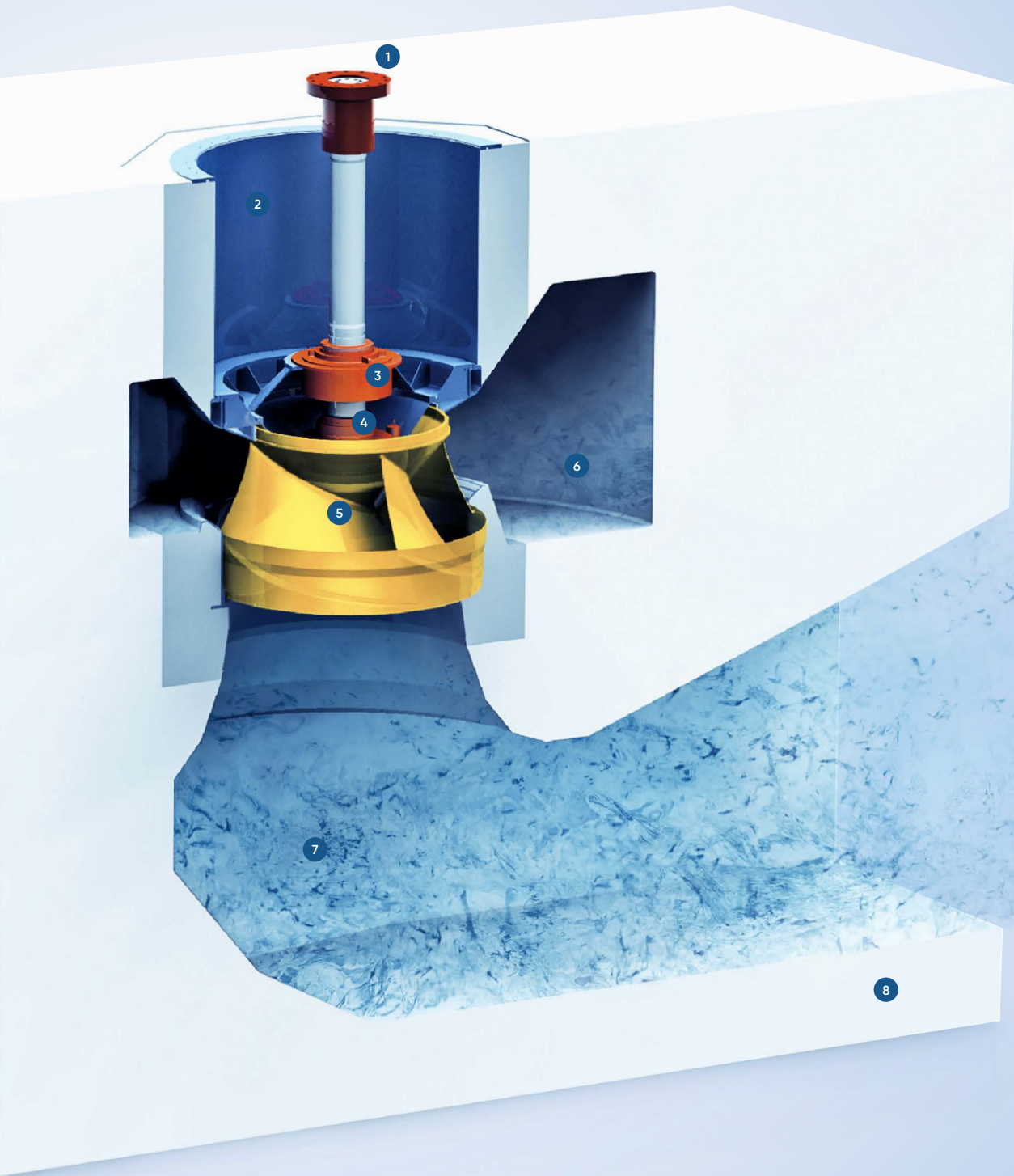
- Radiales oder
- halbaxiales Antriebsrad

6 BETONSPIRALE

7 EINLASSKRÜMMER

8 BETON





Leistungen, die überzeugen

Jede Pumpe hat ihre Berechtigungen und Vorteile für Anwendungen mit speziellen Anforderungen. Aufgrund der resultierenden Installationsbedingungen (kleiner Unterschied bei der Förderhöhe zwischen Ein- und Auslass) sind Betonspiralpumpen besonders bei Anwendungen mit hohen Durchflussmengen ($5\text{--}50\text{ m}^3/\text{s}$) und niedrigen Förderhöhen von Vorteil. Normalerweise werden in diesem Anwendungsbereich vertikale Rohrgehäusepumpen verwendet.

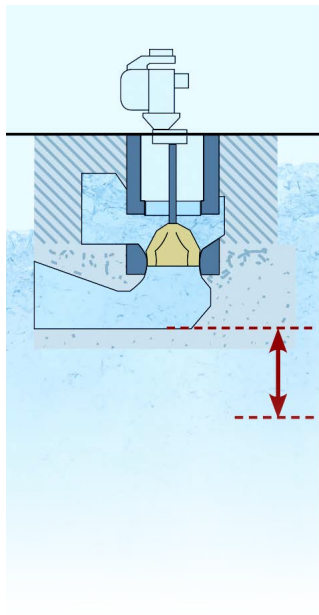
REDUZIERTE INVESTITIONSKOSTEN

Im Vergleich zur konventionellen Bauweise von vertikalen Rohrgehäusepumpen haben Betonspiralpumpen zusätzlich einen Einlasskrümmer, welcher das Wasser optimal zum Antriebsrad führt. Ein weiterer essentieller Unterschied ist die viel kürzere Distanz zwischen der Mitte des Antriebsrades und dem Abflussrohr. Dies hat ein sehr kompaktes Design und reduzierte Baukosten. Im Vergleich kann die vertikale Rohrgehäusepumpe bis zu zweimal so schwer sein.

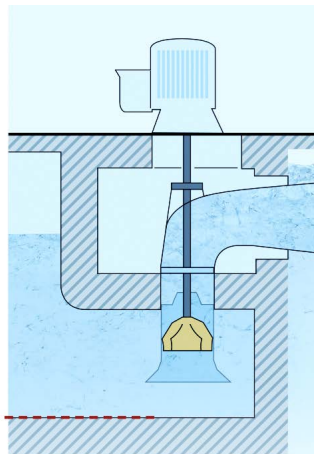
EINFACHE WARTUNG

Die Betonspiralpumpe besteht im Grunde genommen aus der Betonummantelung und der herausnehmbaren Pumpeneinheit (rotierende Teile der Pumpe). Dieser Teil kann für Wartungszwecke leicht herausgenommen werden. Die Betondecke ist resistent gegen jede Art von Wasser und beansprucht keinerlei Wartung. Je weniger Teile vorhanden sind, desto weniger Wartung ist von Nöten.

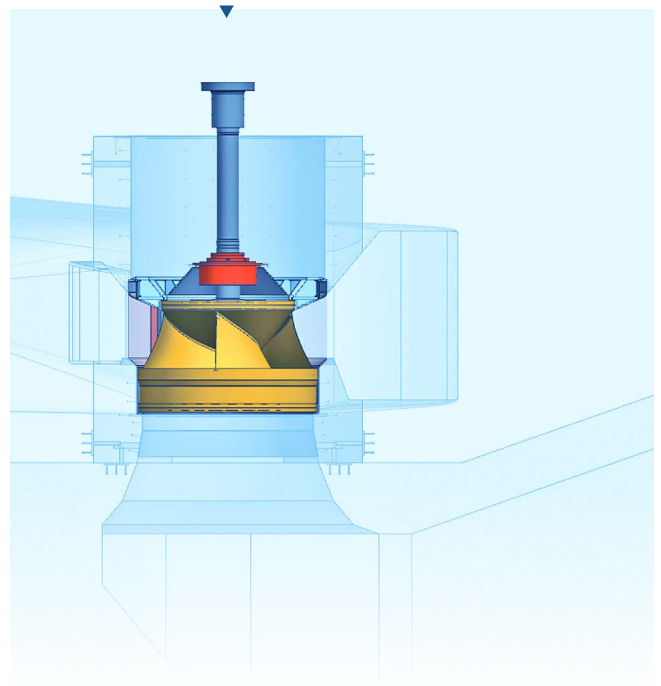
Betonspiralpumpe



Vertikale Rohrgehäusepumpe



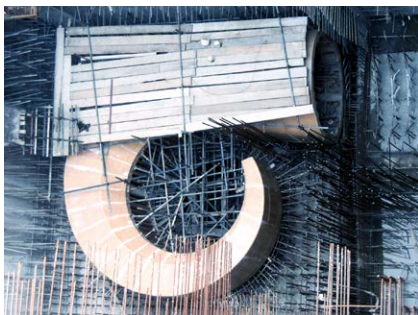
Herausnehmbare Pumpeneinheit



Drei Konstruktionsmethoden für Betonspiralpumpen

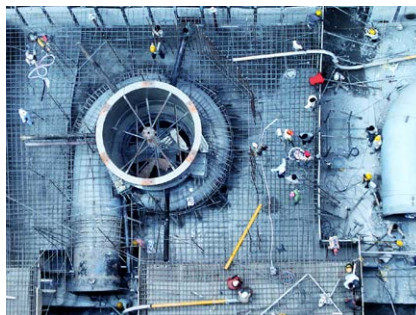
VOR-ORT-BETONIERUNG

Die Holzschalung ist auf der Baustelle platziert und der umliegende Beton wird in zwei Phasen gefertigt. Die Schalung kann einige Male wiederverwendet werden und ist einfach anzuheben. Im Vergleich zu anderen Lösungen kostet die Investition für große Größen relativ wenig. Die Betonoberfläche ist resistent gegen Brack- und Meerwasser.



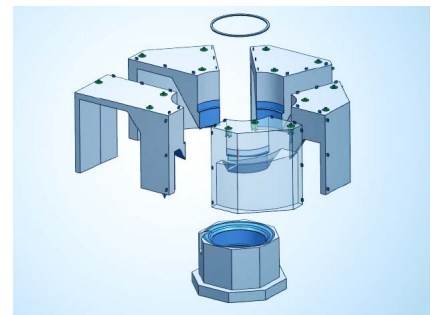
STAHLSEGMENT

Das Stahlsegment der Spirale wird als permanente Schalung verwendet. Abhängig von der Spiralgröße können die Segmentteile auf der Seite angehängt werden. Diese Option ist mit kleinen Pumpen in kleiner Zahl von Vorteil. Für Anwendungen mit Meereswasser ist diese Spiralart teuer, da sie aus rostfreiem Stahl gefertigt sein oder eine teure Beschichtung haben muss.



VORGEFERTIGTE ELEMENTE

Die Pumpenspirale wird in eine bestimmte Anzahl von Betonblöcken geteilt, welche in einer Betonfabrik gefertigt werden. Die Teile werden dann verschifft und gesammelt. Der Vorteil ist, dass die Arbeit auf der Baustelle nicht besonders exakt sein muss. Die Spiraloberfläche ist resistent gegen Brack- oder Meerwasser.



	VOR-ORT-BETONIERUNG	STAHLSEGMENT	VORGEFERTIGTE ELEMENTE
Große Größe der Pumpe (D1* > 2 m)	+++ Holzschalung die Kosten sind niedrig	++ Eine Menge Stahl benötigt Das ist relativ teuer	+ Viele schwere Betonblöcke schwer zu transportieren und zu positionieren
Mittlere Größe der Pumpe (1.6 m < D1 < 2 m)	++ Holzschalung die Kosten sind niedrig	++ Stahlkosten werden weniger teuer im Verhältnis	+ Schwierige Positionierung von schwere Betonblöcke
Kleine Größe von Pumpe (D1 < 1.6 m)	+ Ausziehen der Schalung nach dem Betonieren beginnt schwer werden	+++ Stahlspirale kann sein leicht hergestellt	++ Kleine Betonblöcke sind leicht zu positionieren und vor Ort anpassen
Kleine Anzahl von gleiche Pumpen (n ≤ 3)	++ Schalungskosten sind niedrig, Wiederverwendung von Schalung macht keinen Sinn	+++ Preisunterschied zwischen Stahl und Holz ist nicht relevant	+ Hoher Aufwand für kleine Nummer von Pumpen (hohe Kapazität von Mobilkran)
Eine große Zahl an gleiche Pumpen (n > 3)	+++ Schalung kann sein mehrmals wiederverwendet	+ Großer Preisunterschied zwischen Stahl und Holz	++ Erforderliche Anstrengungen sind machbar
Meer- oder Brackwasser	+++ Betonoberfläche ist beständig und nicht korrodierend	+ Teure Beschichtungen oder Edelstahl-Liner sind erforderlich	+++ Betonoberfläche ist beständig und nicht korrodierend
Lieferzeit und Transport von Schalungen / Linern / Blöcken zur Baustelle	+++ Produktionszeit von Schalungen ist schnell; Einfache Positionierung von Schalungen vor Ort	++ Produktionszeit von Linern ist schnell, Schweißen von Liner Teile vor Ort	+ Produktion von Elementen dauert Plus ≈1 Monat, hohe Bemühungen für Betonblöcke Positionierung
Betonieren vor Ort	+ Vorsichtiges Gießen aus Beton	++ Vorsichtiges Gießen aus Beton	+++ Nicht sehr genaue Arbeit vor Ort notwendig

* D1 = Laufradeinlass Ø

Die obige Bewertungsmatrix ist vereinfacht. Die Entscheidung, welches Bauverfahren gewählt werden soll, muss von Fall zu Fall getroffen werden verschiedene individuelle Anforderungen. ANDRITZ Hydro freut sich darauf, Sie bei der Suche nach der optimalen Lösung für Ihr Projekt zu unterstützen.

Wettbewerbsvorsprung durch bessere Effizienz - Pumpenservice

Optimierung / Modernisierung / Betriebssicherheit

Die Bedingungen Ihrer Anlage haben sich geändert, aber Ihre Pumpen arbeiten immer noch wie bisher und verschwenden Energie? Möchten Sie Ihr System optimieren, um Kosten zu sparen? Mit ANDRITZ haben Sie einen kompetenten Partner für diese und zahlreiche weitere Dienstleistungen an Ihrer Seite.

Service und Wartung haben bei ANDRITZ eine lange Tradition und ergänzen das Produktportfolio. Die jahrhundertelange Kompetenz spiegelt sich nicht nur in einem Dienstleistungsportfolio mit innovativen Lösungen und fortschrittlichen Produkten wider, die sich optimal an die jeweiligen Kundenbedürfnisse anpassen lassen, sondern auch an speziell geschulten Mitarbeitern. ANDRITZ hat sich auf die Wartung von Pumpen spezialisiert, um verbesserte Wirkungsgrade und Anpassungen an veränderte Betriebspunkte der installierten Pumpen zu erreichen. Großes Einsparungspotenzial kann bereits durch die Verbesserung des Wirkungsgrades bei 20% der eingesetzten Pumpen realisiert werden. Unser Serviceteam bietet schnelle, professionelle und zuverlässige Hilfe - auch für Produkte anderer Hersteller. Buchen Sie unser Service-Paket und Sie können sich langfristig auf die bestmögliche Betriebssicherheit Ihrer Anlagen verlassen. Wir führen gemeinsam mit Ihnen eine Begutachtung durch, schaffen dadurch Transparenz und ermöglichen so eine Ihren Bedürfnissen optimal angepasste Lösung. Nach Prüfung Ihrer Anla-

ge ermitteln wir ihr Einsparpotenzial und realisieren es durch Verbesserung der Effizienz der installierten Pumpen. Zusätzlich, senkt diese individuelle Lösung Ihre Wartungskosten. Sie brauchen sich weder Gedanken um Personal, noch um Wartungspläne oder Betriebsstoffe zu machen. Die Montagearbeiten erfolgen nach festgelegten Terminplänen und mit Unterstützung unseres Fachpersonals.

UNSER SERVICE IM ÜBERBLICK

- Lieferung von Original-Ersatzteilen
- Entsendung von Fachpersonal
- Einbau- und Inbetriebnahme
- Inspektion
- Reparatur, Instandsetzung, Wartung
- Maschinenbegutachtung zur frühzeitigen Fehlererkennung
- Beratungen und Modernisierungen
- Leistungs- und Schwingungsmessungen
- Störungs- und Schadenanalysen
- Wirtschaftlichkeitsuntersuchungen
- Energieberatung für Pumpen und Systeme
- Erarbeitung von Wartungsplänen
- Service- und Wartungsverträge
- Automatisierung und Energietechnik
- Elektronisches Equipment
- Schulung und Training

Erfahren Sie mehr über unseren
ANDRITZ Pumpenservice



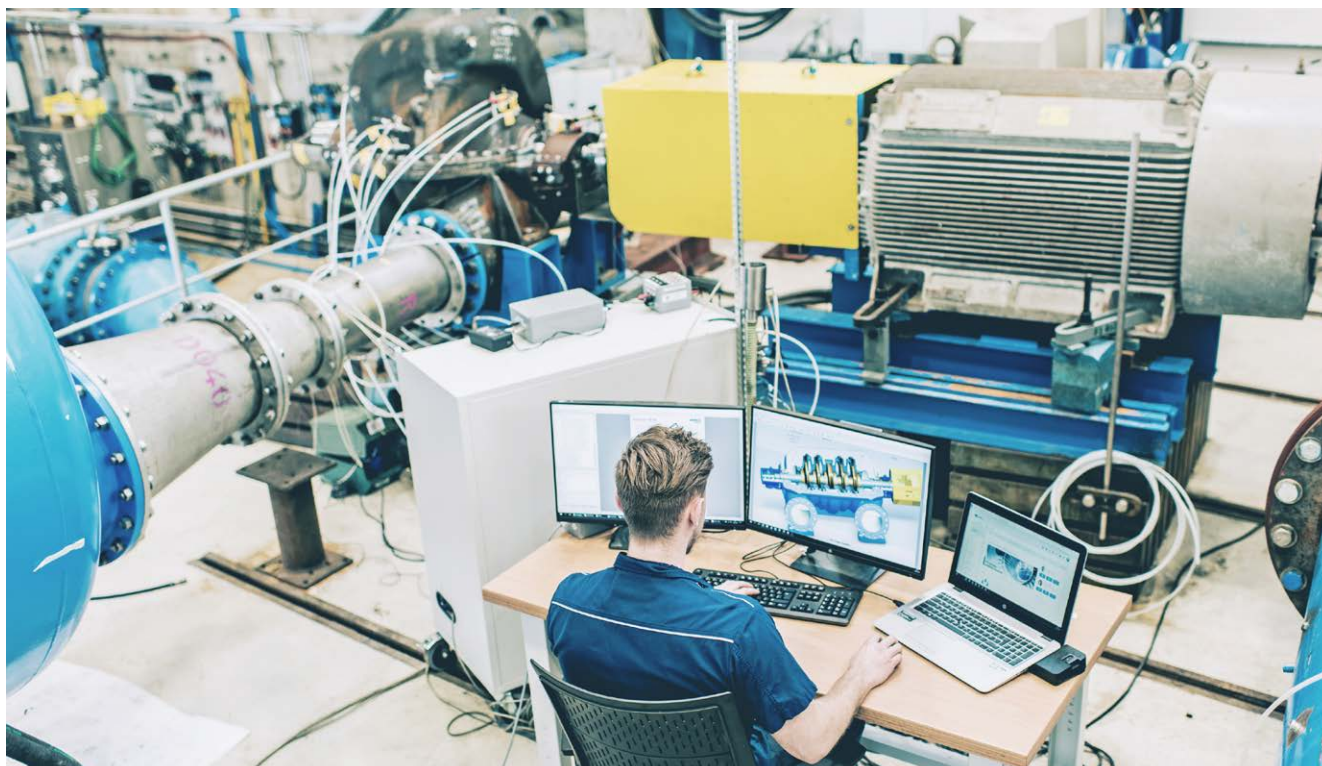
Immer eine Strömung voraus - Forschung und Entwicklung

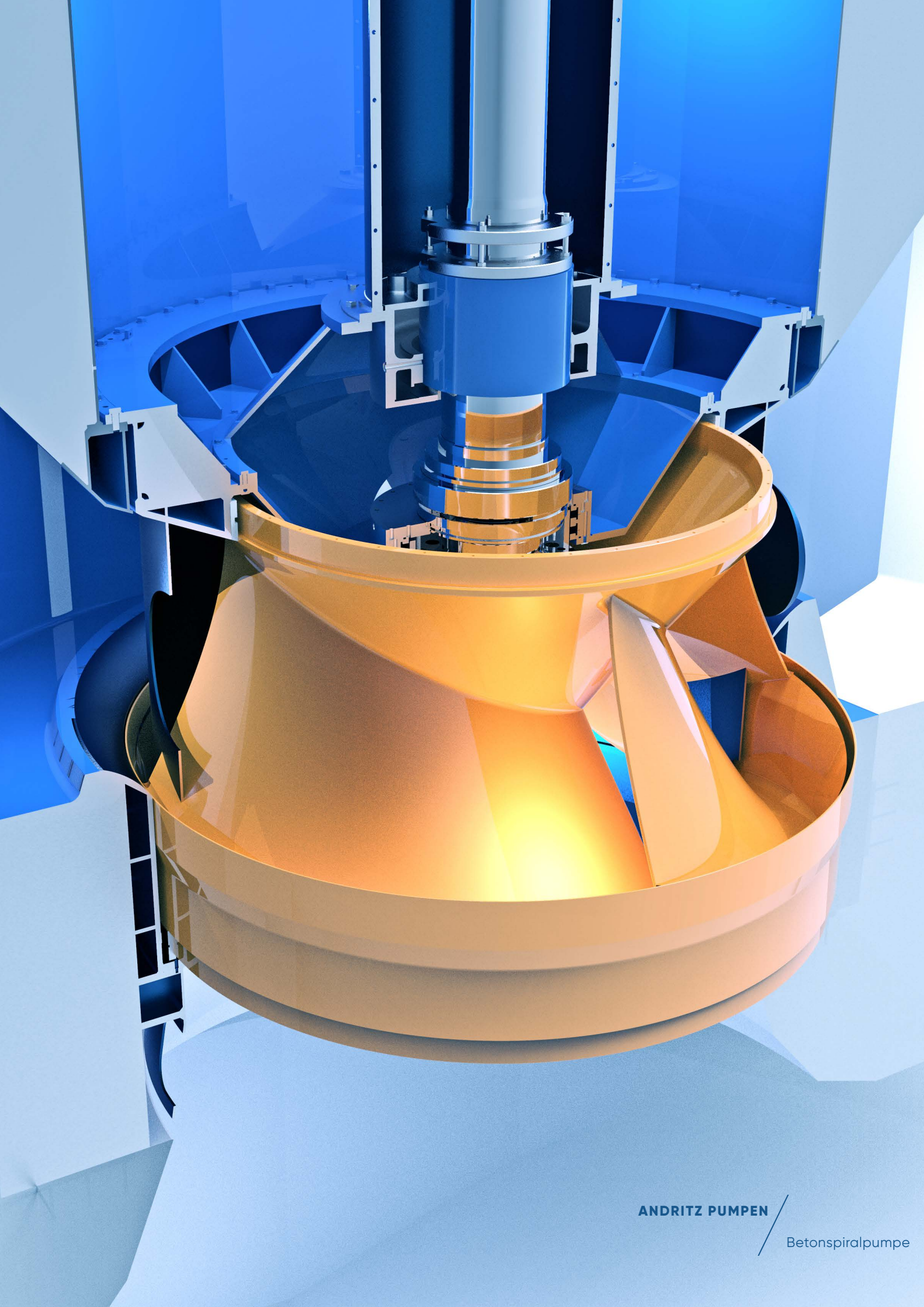
Unsere Tochtergesellschaft ASTRÖ genießt einen international anerkannten Ruf für ihre hydraulischen Entwicklungen und Untersuchungen. Die hohe Effizienz der ANDRITZ Pumpenreihe wird durch Computational Fluid Dynamic (CFD)-Berechnungen und umfangreiche Tests in unserem firmeneigenen Labor sichergestellt.

Die kontinuierlich steigenden Anforderungen der Kunden in unseren operativen Branchen unterstreichen die Bedeutung von F & E bei der ständigen Optimierung von Produkten und Dienstleistungen. Heute sind Effizienz, Flexibilität und Zuverlässigkeit über eine längere Lebensdauer die größten Herausforderungen des Marktes.

Unser Engagement für Forschung und Entwicklung ist die Basis für unsere Fortschritte in der hydraulischen Maschinenfertigung. Mit ASTRÖ, Zentrum für hydraulische Entwicklung und Labor, verfügen wir über ein international renommiertes Institut für hydraulische Entwicklungsarbeit. Wir entwickeln und testen derzeit unsere Pumpen

und Turbinen an fünf Standorten in Österreich, Deutschland, der Schweiz und China. Unsere Teststände gehören zu den genauesten der Welt. Durch die Vernetzung dieser Forschungs- und Entwicklungszentren bieten wir einen kontinuierlichen Know-how-Transfer innerhalb der ANDRITZ GRUPPE zum Nutzen unserer Kunden. Die wichtigsten Werkzeuge für F & E sind numerische Simulationsmethoden sowie experimentelle Messungen im Labor und vor Ort. Modernste Ausstattung, hochpräzise Messgeräte sowie modernste Simulationstechnologien und leistungsfähige Software bilden die Basis für die hohe technische Qualität der ANDRITZ Pumpen.





ANDRITZ PUMPEN

Betonspiralpumpe



INNOVATION SEIT 1852

Die international renommierte ANDRITZ GRUPPE baut seit mehr als 165 Jahren Pumpen. Wir bieten innovative und zielgerichtete Lösungen mit Pumpen und kompletten Pumpstationen. Unsere langjährige Erfahrung in der hydraulischen Maschinenfertigung und das komplette Prozess-know-how bilden die Basis für den hohen Standard der ANDRITZ Pumpentechnik. Unsere qualitativ hochwertigen und hocheffizienten Produkte sowie unser Verständnis für Kundenanforderungen haben uns zu einem bevorzugten Partner für Pumpenlösungen weltweit gemacht. ANDRITZ bietet alles aus einer Hand – von der Entwicklung über Modellversuche, Konstruktion, Fertigung und Projektmanagement bis hin zum After-Sales-Service und Training. Wir führen auch die komplette Inbetriebnahme vor Ort durch und garantieren unseren Kunden den bestmöglichen Support. Unser erklärtes Ziel ist Ihre vollkommene Zufriedenheit. Überzeugen Sie sich selbst!

EUROPA

ANDRITZ AG
Stattegger Strasse 18
8045 Graz, Österreich
t: +43 316 6902-2509
f: +43 316 6902-413
pumps@andritz.com

ANDRITZ Ritz GmbH
Güglingstraße 50
73529 Schwäbisch Gmünd,
Deutschland
t: +49 7171 609-0
f: +49 7171 609-287
ritz@andritz.com

ANDRITZ Hydro S.L.
Polígono Industrial La Garza 2
Carretera de Algete M-106, Km. 2
28110 Algete
Spanien
t: +34 91 6636 409
f: +34 91 425 1001
bombas.es@andritz.com

SÜDAMERIKA

ANDRITZ HYDRO S.A.
Av. Juruá 747, Alphaville Industrial
06455-010, Barueri, SP - Brasilien
t: +55 11 4133-0000
f: +55 11 4133-0037
bombas-brazil@andritz.com

ASIEN

ANDRITZ (CHINA) LTD.
No.83 B Zone, Leping Central Techno-
logy & Industry Park, Sanshui District,
Foshan 528137, Guangdong, V.R.China
t: +86 0757 6663-3102
atc_pumps@andritz.com

ANDRITZ Separation & Pump
Technologies India Pvt. Ltd.
S.No. 389, 400/2A & 400/2C,
Padur Road, Kuthambakkam
Village, Poonamallee Talluk,
Thiruvallur District –
600124, Chennai, Indien
t: +91 44 4399-1111
pump.in@andritz.com

ANDRITZ FZCO

Dubai Airport Free Zone (DAFZA)
Building 6WB – Office No. 642
Dubai, VAE
t: +971 4 214 6546
dubai@andritz.com

ANDRITZ.COM/PUMPS



Sämtliche Daten, Informationen, Feststellungen, Photographien und graphischen Darstellungen in dieser Broschüre binden die ANDRITZ AG oder deren Tochtergesellschaften hinsichtlich der darin genannten Ausrüstungen und/oder Systeme in keiner Weise und ziehen keinerlei Verpflichtung nach sich. © ANDRITZ AG 2020. Alle Rechte vorbehalten. Diese urheberrechtlich geschützten Unterlagen dürfen – auch auszugsweise – nur mit vorheriger Genehmigung der ANDRITZ AG oder deren Tochterfirmen vervielfältigt, abgeändert oder in irgendeiner Form oder irgendeinem Medium weitergegeben oder in einer Datenbank oder einem anderen Datenspeichersystem gespeichert werden. Eine Verwendung ohne vorherige Genehmigung gilt als Verstoß gegen die jeweiligen gesetzlichen Copyright-Bestimmungen. ANDRITZ AG, Stattegger Straße 18, 8045 Graz, Österreich

